

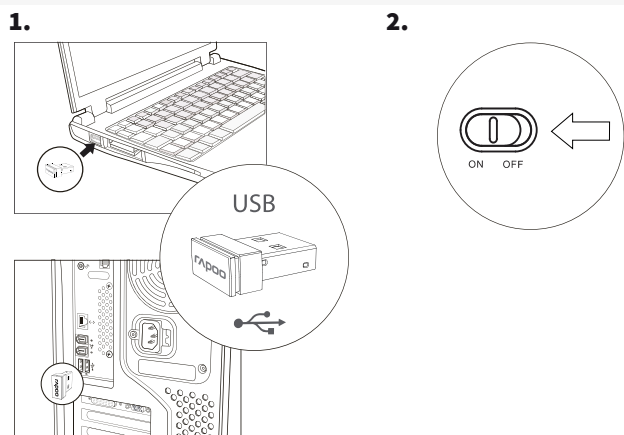
BEZDRÁTOVÁ MYŠ S VÍCE REŽIMY PŘIPOJENÍ

M100, M200, M260, M280, M100 Silent, M200 Silent, M260 Silent, M280 Silent

RAPOO

Režim 2,4 GHz

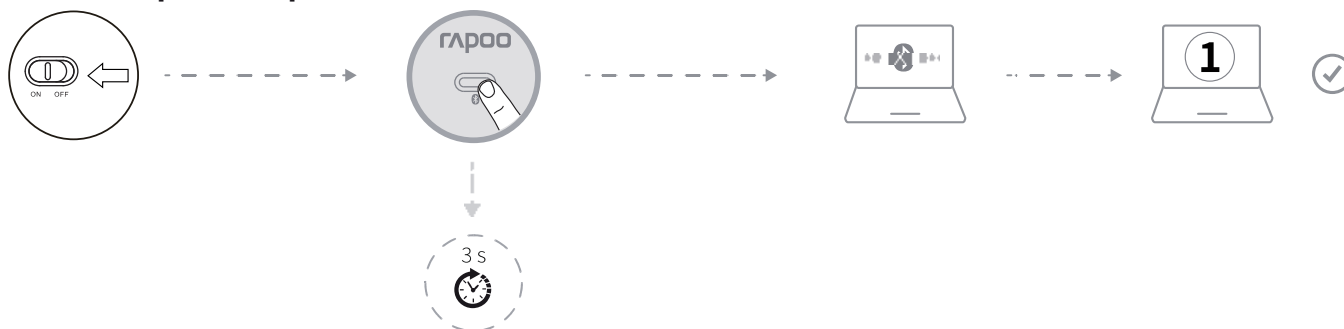
2,4 GHz



Režim Bluetooth

Bluetooth

A. Proveďte párování s prvním zařízením

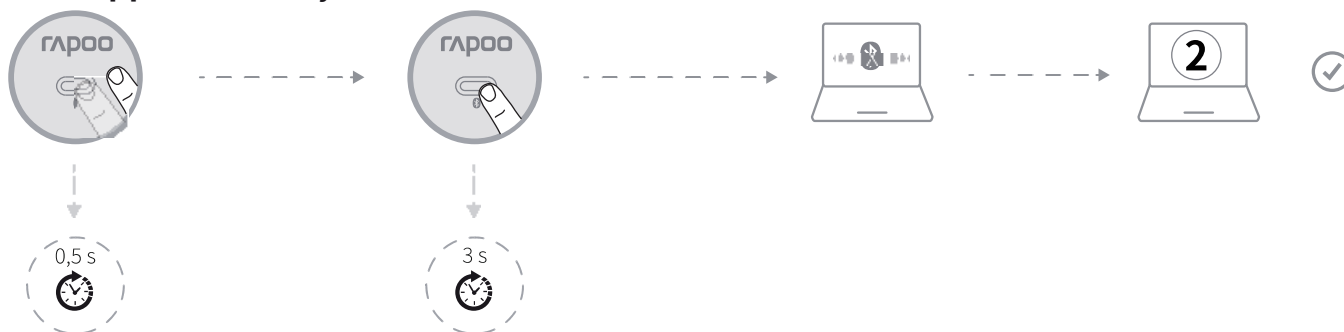


A1 Zapněte myš.

A2 Párování zahájíte tak, že na dobu nejméně 3 sekund podržíte stisknuté tlačítko Bluetooth. Stavová kontrolka začne blikat pomalu červeně. Myš je poté zjistitelná okolními zařízeními po dobu 2 minut.

A3 Dokončete párování na svém zařízení. Jakmile bude párování myši s vaším zařízením dokončeno, kontrolka zhasne.

B. Postup párování s druhým zařízením



B1 Stiskem tlačítka Bluetooth přepněte na další kanál.

B2 Připojte myš ke druhému zařízení postupem uvedeným v bodech A2 a A3.

Párování Bluetooth na Windows® 7 a 8

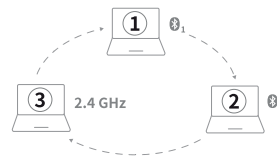
1. Klepněte na tlačítko Start, vyberte Ovládací panely > Přidat zařízení.
2. Ze seznamu vyberte RAPOO 3.0 MS nebo RAPOO 5.0 MS. Klepně na Pokračovat.

Párování Bluetooth na Windows® 10

1. Klepněte na tlačítko Start, vyberte Nastavení > Zařízení > Bluetooth.
2. Ze seznamu vyberte RAPOO 3.0 MS nebo RAPOO 5.0 MS. Klepně na Párovat.

Přepínání mezi spárovanými zařízeními

Stiskem tlačítka Bluetooth přepínáte mezi až 3 spárovanými zařízeními (až 2 zařízení lze spárovat prostřednictvím rozhraní Bluetooth a 1 zařízení připojíte pomocí 2,4GHz přijímače).



Stavové kontrolky

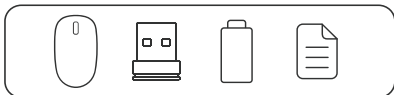
Když vezmete myš

Jestliže se červená kontrolka rozsvítí po dobu 6 sekund nepřerušovaným světlem, je myš spárována se zařízením 1 pomocí Bluetooth. Jestliže červená kontrolka pomalu bliká, je myš spárována se zařízením 2 pomocí Bluetooth. Zůstane-li kontrolka zhasnutá, je myš připojena k zařízení pomocí 2,4GHz přijímače.

Slabá baterie

Při používání myši problikne červená kontrolka dvakrát rychle každé dvě sekundy.

Balení obsahuje



Požadavky na připojované zařízení

Windows® XP / Vista / 7 / 8 / 10 a novější; zásuvka USB



www.rapoo.com

Prohlášení o shodě

Výrobce Shenzhen Rapoo Technology Co., Ltd., Fax: +86-0755-2858 8555, prohlašuje, že výrobek Multi-mode Wireless Mouse, číselné označení modelu: M100, M200, M260, M280, M100 Silent, M200 Silent, M260 Silent, M280 Silent, splňuje následující normy: EN 300 440 V2.1.1 (2017-03), EN 300328 V2.1.1.(2016-11), EN 301 489-1 V2.2.0(2017-03), EN 301 489-3 V2.1.1(2017-03), EN 301 489-17 V3.2.0 (2017-03), EN 62479:2010, EN 60950-1:2006+A11:2009+A1:2010+A12:2011+A2:2013

Tento výrobek je v souladu se zásadními požadavky směrnice o rádiových zařízeních 2014/53EU a směrnice RoHS 2011/65/EU.

Výrobce/pověřený zástupce

Kai Guo, ředitel

Oddělení R&D

Datum vydání 30. 8. 2017

Oznámení FCC

Toto zařízení bylo testováno a shledáno vyhovujícím v rámci omezení pro digitální zařízení třídy B dle části 15 předpisů FCC. Tato omezení jsou stanovena proto, aby zajistila jistou míru ochrany proti škodlivým interferencím v obytných oblastech. Toto zařízení vytváří, využívá a může vyzařovat energii v pásmu rádiových vln a, není-li instalováno a používáno v souladu s tímto návodem, může být příčinou škodlivých interferencí narušujících radiovou komunikaci. Pokud zařízení způsobuje škodlivé interference rušící příjem rozhlasu či televize, což lze ověřit vypnutím a zapnutím zařízení, doporučujeme uživateli interference vyloučit jedním či několika následujícími způsoby:

- Přesměrujte nebo přemístěte anténu přijímače.
- Zvětšete vzdálenost mezi zařízením a přijímačem.
- Připojte zařízení do zásuvky v jiném elektrickém okruhu, než do kterého je připojený přijímač.
- Poradte se s dodavatelem či zkušeným rozhlasovým/TV technikem a požádejte je o pomoc.

Změny nebo úpravy neschválené stranou zodpovědnou za dodržování předpisů by mohly způsobit, že uživatel ztratí oprávnění zařízení obsluhovat. (Příklad – při propojování počítače a jeho periférií používejte pouze stíněné propojovací vodiče.)

Prohlášení FCC o vystavení se záření

Toto zařízení splňuje expoziční limity vyzařování FCC stanovené pro neřízené prostředí. Tento vysílač nesmí být umístěn nebo provozován současně s jinou anténou nebo vysílačem.

Toto zařízení je v souladu s částí 15 předpisů FCC. Činnost je možná jen za následujících dvou podmínek:

(1) toto zařízení nesmí být příčinou vzniku škodlivých interferencí a (2) toto zařízení musí přijmout interference z okolí, včetně těch, které mohou jeho činnost ovlivnit nežádoucím způsobem.

Upozornění!

Výrobce nenese zodpovědnost za rušení příjmu rozhlasového nebo televizního vysílání zaviněného nedovolenou úpravou tohoto zařízení. Taková úprava zbavuje uživatele práva zařízení používat.

Prohlášení FCC o vystavení se záření

Toto zařízení splňuje expoziční limity vyzařování FCC stanovené pro neřízené prostředí. Tento vysílač nesmí být umístěn nebo provozován současně s jinou anténou nebo vysílačem.

Změny nebo úpravy neschválené stranou zodpovědnou za dodržování předpisů by mohly způsobit, že uživatel ztratí oprávnění zařízení obsluhovat.



Vyrobeno v Číně

Záruka

Na přístroj se vztahuje dvouletá omezená záruční lhůta, která počíná běžet dnem prodeje.

Potřebujete-li pomoci vyřešit problémy s používáním výrobku, využít další služby apod., spojte se s námi prostřednictvím webové stránky <https://www.neoxgroup.cz/kontakty/>

Při výpadku komunikace s PC, vložte USB přijímač do PC a současně stiskněte: levé + pravé tlačítko + středové kolečko.



NEOX GROUP s.r.o. www.neoxgroup.cz

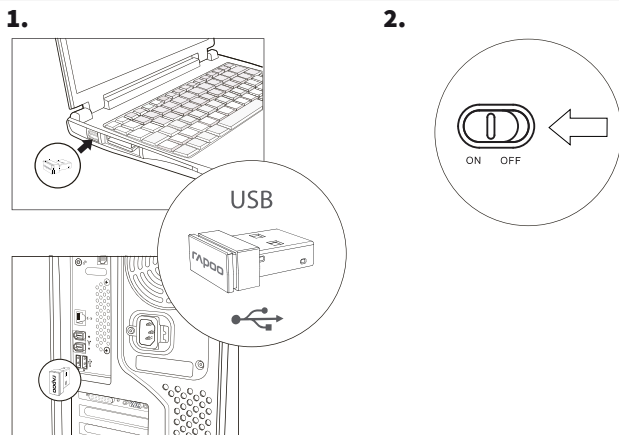
BEZDRÔTOVÁ MYŠ S VIACERÝMI REŽIMAMI PRIPOJENIA

M100, M200, M260, M280, M100 Silent, M200 Silent, M260 Silent, M280 Silent

rapoo

Režim 2,4 GHz

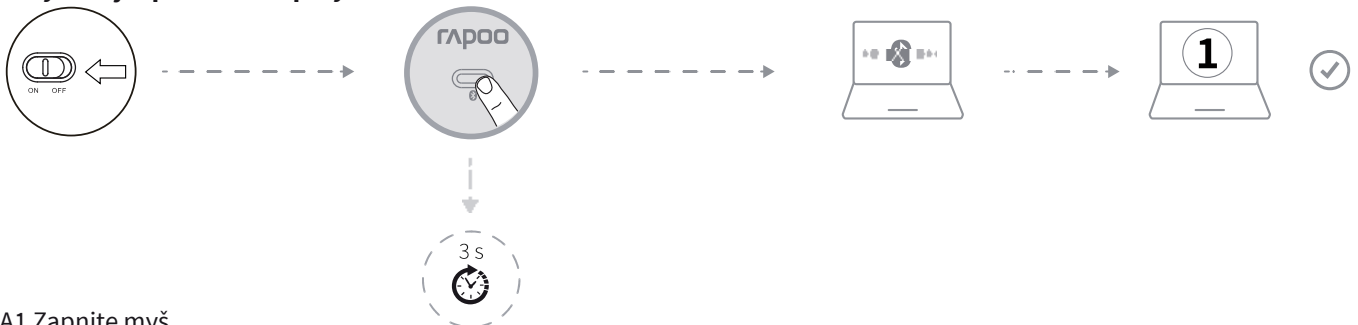
2,4 GHz



Režim Bluetooth

Bluetooth

A. Vykonať párovanie s prvým zariadením

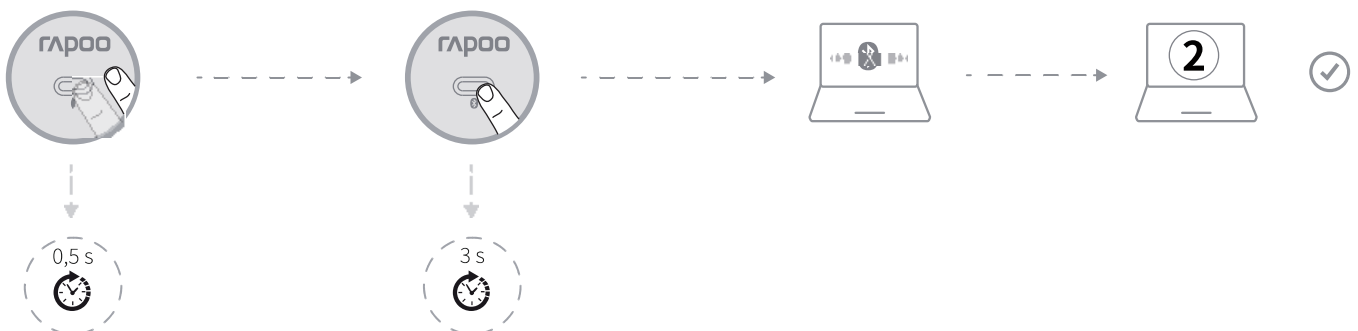


A1 Zapnite myš.

A2 Párovanie zahájite tak, že na dobu najmenej 3 sekúnd podržíte stlačené tlačidlo Bluetooth. Stavová kontrolka začne blikať pomaly červeno. Myš je potom zistiteľná okolitými zariadeniami po dobu 2 minút.

A3 Dokončíte párovanie na svojom zariadení. Hneď ako bude párovanie myši s vaším zariadením dokončené, kontrolka zhasne.

B. Postup párovania s druhým zariadením



B1 Stlačením tlačidla Bluetooth prepnete na ďalší kanál.

B2 Pripojte myš k druhému zariadeniu postupom uvedeným v bodoch A2 a A3.

Párovanie Bluetooth na Windows® 7 a 8

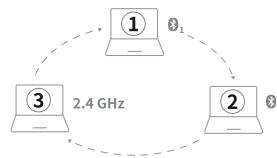
1. Kliknite na tlačidlo Štart, vyberte Ovládací panel > Pridať zariadenie.
2. Zo zoznamu vyberte RAPOO 3.0 MS alebo RAPOO 5.0 MS. Kliknite na Pokračovať.

Párovanie Bluetooth na Windows® 10

1. Kliknite na tlačidlo Štart, vyberte Nastavenia > Zariadenia > Bluetooth.
2. Zo zoznamu vyberte RAPOO 3.0 MS alebo RAPOO 5.0 MS. Kliknite na Párovať.

Prepínanie medzi spárovanými zariadeniami

Stlačením tlačidla Bluetooth prepínate medzi až 3 spárovanými zariadeniami (až 2 zariadenia je možné spárovať prostredníctvom rozhranie Bluetooth a 1 zariadenie pripojíte pomocou 2,4GHz prijímača).



Stavové kontrolky

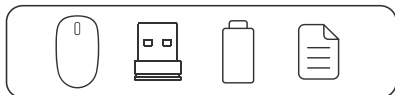
Keď vezmete myš

Ak sa červená kontrolka rozsvieti po dobu 6 sekúnd neprerušovaným svetlom, je myš spárovaná so zariadením 1 pomocou Bluetooth. Ak červená kontrolka pomaly bliká, je myš spárovaná so zariadením 2 pomocou Bluetooth. Ak zostane kontrolka zhasnutá, je myš pripojená k zariadeniu pomocou 2,4GHz prijímača.

Slabá batéria

Pri používaní myši preblikne červená kontrolka dvakrát rýchlo každé dve sekundy.

Balenie obsahuje



Požiadavky na pripájané zariadenie

Windows® XP / Vista / 7 / 8 / 10 a novší; zásuvka USB

Vyhlasenie o zhode

Výrobca Shenzhen Rapoo Technology Co., Ltd., Fax: +86-0755-2858 8555, vyhlasuje, že výrobok Multi-mode Wireless Mouse, číselné označenie modelu: M100, M200, M260, M280, M100 Silent, M200 Silent, M260 Silent, M280 Silent, spĺňa nasledujúce normy: EN 300 440 V2.1.1 (2017-03), EN 300328 V2.1.1.(2016-11), EN 301 489-1 V2.2.0(2017-03), EN 489-3 V2.1.1(2017-03), EN 301 489-17 V3.2.0 (2017-03), EN 62479:2010, EN 60950-1:2006+A11:2009+A1:2010+A12:2011+A2:2013. Tento výrobok je v súlade so zásadnými požiadavkami smernice o rádiových zariadeniach 2014/53EU a smernice RoHS 2011/65/EU.

Výrobca/poverený zástupca

Kai Guo, riaditeľ

Oddelenie R&D

Dátum vydania 30. 8. 2017



www.rapoo.com

Oznámenie FCC

Toto zariadenie bolo testované a uznané vyhovujúcim v rámci obmedzení pre digitálne zariadenia triedy B podľa časti 15 predpisov FCC. Tieto obmedzenia sú stanovené preto, aby zabezpečila istú mieru ochrany proti škodlivým interferenciám v obytných oblastiach. Toto zariadenie vytvára, využíva a môže vyžarovať energiu v pásme rádiových vln a, ak nie je inštalované a používané v súlade s týmto návodom, môže byť príčinou škodlivých interferencií narušajúcich rádiovú komunikáciu. Ak zariadenie spôsobuje škodlivé interferencie rušiace príjem rozhlasu či televízie, čo je možné overiť vypnutím a zapnutím zariadenia, odporúčame používateľom interferencie vylúčiť jedným alebo niekoľkými nasledujúcimi spôsobmi:

- Presmerujte alebo premiestnite anténu prijímača.
- Zväčšite vzdialenosť medzi zariadením a prijímačom.
- Pripojte zariadenie do zásuvky v inom elektrickom okruhu, než do ktorého je pripojený prijímač.
- Poradte sa s dodávateľom alebo skúseným rozhlasovým/TV technikom a požiadajte ich o pomoc.

Zmeny alebo úpravy neschválené stranou zodpovednou za dodržiavanie predpisov by mohli spôsobiť, že užívateľ stratí oprávnenie zariadenia obsluhovať. (Príklad - pri prepájaní počítača a jeho periférií používajte iba tienené prepojujacie vodiče.)

Vyhlasenie FCC o vystavení sa žiareniu

Toto zariadenie spĺňa expozičné limity vyžarovania FCC stanovené pre neriadené prostredie. Tento vysielateľ nesmie byť umiestnený alebo prevádzkovaný súčasne s inou anténou alebo vysielateľom. Toto zariadenie je v súlade s časťou 15 predpisov FCC. Činnosť je možná len za nasledujúcich dvoch podmienok: (1) toto zariadenie nesmie byť príčinou vzniku škodlivých interferencií a (2) toto zariadenie musí prijať interferencie z okolia, vrátane tých, ktoré môžu jeho činnosť ovplyvniť nežiaducim spôsobom.

Upozornenie!

Výrobca nenesie zodpovednosť za rušenie príjmu rozhlasového alebo televízneho vysielania zavineného nedovolenou úpravou tohto zariadenia.

Takáto úprava zbavuje užívateľa práva zariadenia používať.

Vyhlasenie FCC o vystavení sa žiareniu

Toto zariadenie spĺňa expozičné limity vyžarovania FCC stanovené pre neriadené prostredie. Tento vysielateľ nesmie byť umiestnený alebo prevádzkovaný súčasne s inou anténou alebo vysielateľom. Zmeny alebo úpravy neschválené stranou zodpovednou za dodržiavanie predpisov by mohli spôsobiť, že užívateľ stratí oprávnenie zariadenia obsluhovať.



Vyrobeno v Číne

Záruka

Na prístroj sa vzťahuje dvojročná obmedzená záručná lehota, ktorá začína plynúť dňom predaja.

Ak potrebujete pomoc vyriešiť problémy s používaním výrobku, využijte ďalšie služby a pod., spojte sa s nami prostredníctvom webovej stránky <https://www.neoxgroup.cz/kontakty/>

Pri výpadku komunikácie s PC, vložte USB prijímač do PC a súčasne stlačte: ľavé + pravé tlačidlo + stredové koliesko.



NEOX GROUP s.r.o. www.neoxgroup.cz